

Thermostatkopf Artikelnr. art. T 5000



Die Thermostatventile machen jeden Raum unabhängig, da eine eigenständige Temperatureinstellung möglich ist, was einen höheren Komfort und eine deutliche Energieeinsparung bedeutet, wie von nationalen und internationalen Richtlinien gefordert. Die Raumtemperatur wird über ein Thermostat im Innern des Kopfes geregelt, über das der Warmwasserfluss im Eingang des Heizkörpers angepasst wird. Der Einstellungsbereich der Temperatur kann eingeschränkt werden, oder der Drehgriff kann auf einen festgesetzten Wert gesperrt werden. Die verschiedenen, von uns hergestellten Thermostatventilarten können in allen Lagen benutzt werden, auch solchen mit besonderen technisch-logistischen Anforderungen (z.B. Nähe zu einer Wärmequelle, enge Räume oder schwer zu erreichende Stellen usw.). Es ist jedoch von großer Bedeutung, dass der Thermostatkopf nicht unter das Fensterbrett, senkrecht oder hinter Vorhängen montiert wird, da es zu falschen Messungen des Thermostatelements kommen kann.

■ TECHNISCHE DATEN

Thermostat mit Flüssigkeitsausdehnung

Einstellungsbereich: 6,5 ÷ 28 °C

Hysterese: 0,5 K

Auslösezeit (Z): 30 min

Wirkung des Wassertemperatur (W): 0,75 K

Lagertemperatur: -20 ÷ +50 °C

Max. Flüssigkeitstemp. des Wärmeüberträgers: 100 °C

Möglichkeit zur Begrenzung/Arretierung der Einstellung.

Der mittlere Einstellwert liegt bei „3“.

■ MATERIALIEN

Drehgriff: ABS

Kopfgehäuse: Mischung PC und ABS

Begrenzungs- und Arretierscheibe: PA + 30 % Glasfaser

Nutmutter: Messing CW617N

Sicherheitseinrichtung:

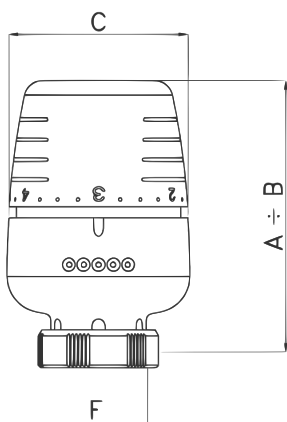
- Patrone und Schaft: POM

- Feder: Draht aus Stahl für Federn DIN 17223 Klasse D

Thermostat mit Flüssigkeitsausdehnung

Farbe: RAL 9010

■ PLATZBEDARF



ART.	COD.	A	B	C	F
T 5000	501172	73	78	50	M30×1,5

■ BETRIEBSANLEITUNGEN

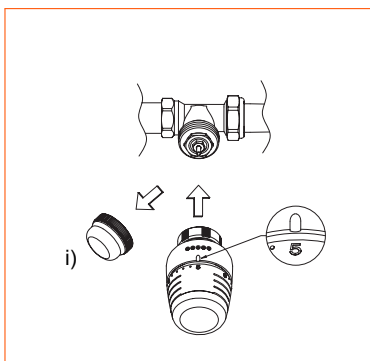
Installation

Zum Einbau des Kopfes folgendermaßen vorgehen:

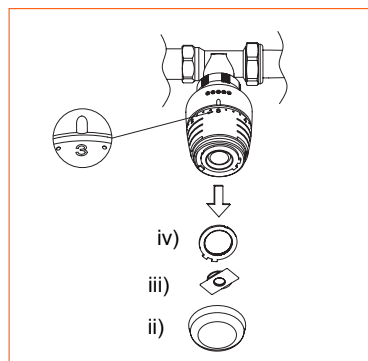
- Die Schutzkappe (i) abnehmen Abb. 1a;
- auf „5“ einstellen;
- von Hand die gezahnte Nutmutter bis zum Anschlag anziehen, um den Kopf zu montieren.

Begrenzung und zur Arretierung der Einstellung

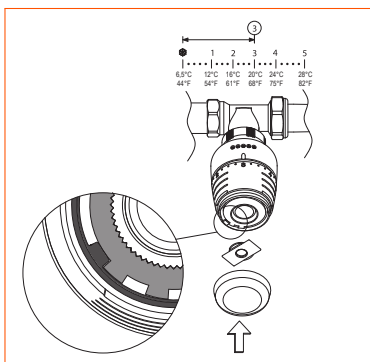
- Den Kopf auf die gewünschte Position einstellen (z.B. „5“);
- mit Hilfe eines Schraubendrehers den Deckel (ii), die Verschlusshalterung (iii) und die erste der beiden gezahnten Unterlegscheiben (iv) abmontieren, Abb. 1b;
- die Unterlegscheibe (iv) wieder montieren, wie gezeigt in Abb. 1c, wenn die Einstellung von * auf „3“ begrenzt werden soll;
- die Unterlegscheibe (iv) wieder montieren, wie gezeigt in Abb. 1d, wenn die Einstellung auf „3“ arretiert werden soll;
- den Verschluss (iii) und den Deckel (ii) wieder montieren.



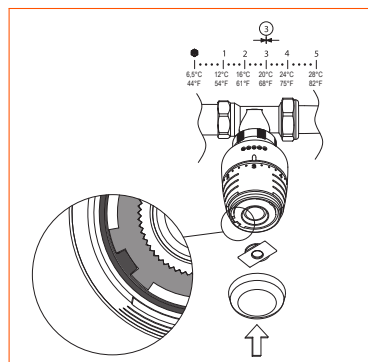
(a)



(b)



(c)



(d)

Abb. 1: Installation des Kopfs, der Begrenzungs- und Arretierungseinstellung.

■ HINWEISE

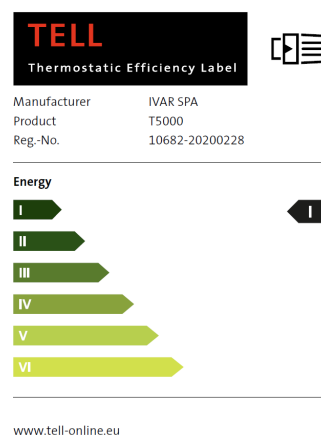
Für einen ordnungsgemäßen Betrieb der Anlage, wir empfehlen die Thermostatventile in Verbindung mit einer elektronisch geregelten Pumpe zu verwenden. Um eine übermäßige Geräuschentwicklung zu vermeiden, sollte der Einsatz von Thermostatventilen mit Werten von Δp über 0,2-0,25 bar vermieden werden.

■ ZERTIFIKATIONEN



Der Thermostatkopf **T 5000** erfüllt die europäische Richtlinie EN 215 : 2019.

Systemzertifikationen für Kopf **T 5000** Artikelnr. 501172 + thermostatisierbare Ventile VD 2101 Artikelnr. 500439-500440-500308, VS 2102 Artikelnr. 500500-500501-500309, VD 2103 Artikelnr. 500476, VS 2104 Artikelnr. 500515, VD 2105 Artikelnr. 500473, VS 2106 Artikelnr. 500805, VD 2101N Artikelnr. 500888-500459-500383, VS 2102N Artikelnr. 500870-500513-500384, VD 2103N Artikelnr. 500477, VS 2104N Artikelnr. 500516, VD 2105N Artikelnr. 500474, und VS 2106N cod. 500806.



I.V.A.R. S.p.A.

Via IV Novembre, 181
25080 Prevalle (BS) – ITALY
T. +39 030 68028 – F. +39 030 6801329
info@ivar-group.com – www.ivar-group.com

I.V.A.R. S.p.A. behält sich das Recht vor, zu jeder Zeit und ohne Vorankündigung Verbesserungen und Änderungen an den Produkten und an der Dokumentation anzubringen. Alle Rechte vorbehalten. Der vollständige oder teilweise Nachdruck ist ohne vorherige Zustimmung des Copyright-Inhabers verboten.