

# AQUAREA T-CAP



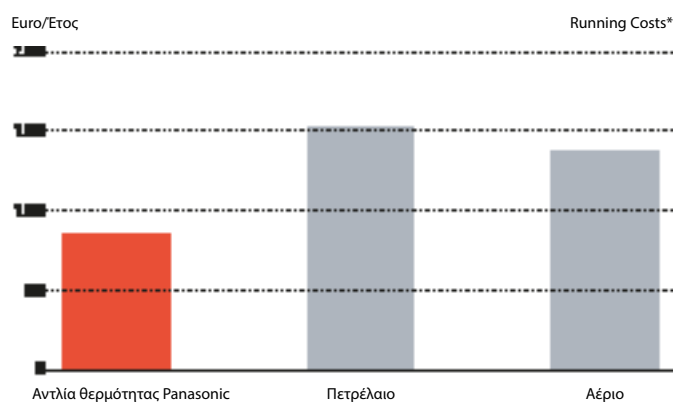
Οι αντλίες θερμότητας Aquarea παράγουν νερό θέρμανσης 65°C, και αποτελούν την ιδανική λύση για αντικατάσταση λεβήτων πετρελαίου/αερίου σε εγκαταστάσεις με σώματα υψηλών θερμοκρασιών

Η "πράσινη" ενέργεια συνεργάζεται πλέον και με την υπάρχουσα εγκατάσταση θερμαντικών σωμάτων

Οι αντλίες θερμότητας Aquarea HT (9kW και 12kW) αντικαθιστούν ιδανικά την υπάρχουσα παραδοσιακή πηγή ενέργειας (λέβητας πετρελαίου ή αερίου), διατηρώντας ανεπηρέαστη την υπόλοιπη εγκατάσταση των θερμαντικών σωμάτων.

### Aquarea HT: Υψηλή εξοικονόμηση και χαμηλό CO2

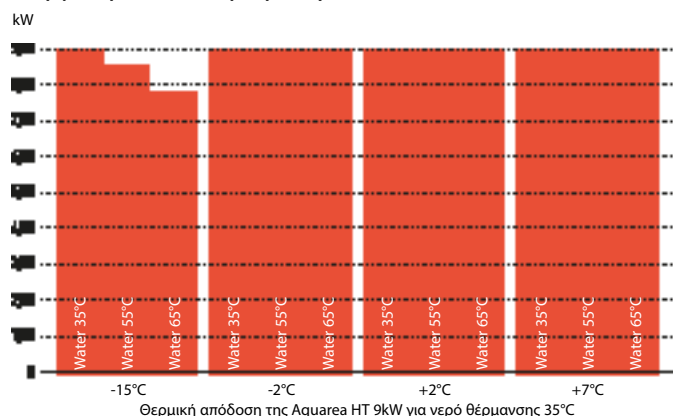
Τα πλεονεκτήματα της αντικατάστασης ενός παραδοσιακού συστήματος θέρμανσης με την Aquarea HT είναι σημαντικά: Μείωση της εκπομπής CO2 προς το περιβάλλον, εξοικονόμηση ενέργειας και άρα οικονομικότερη λειτουργία. Οι αντλίες θερμότητας Panasonic, όντας πολύ πιο αποδοτικές από τους παραδοσιακούς λέβητες, βοηθούν στην επίτευξη υψηλών ενεργειακών επιδόσεων της κατοικίας σας.



\* Για οικία 170m<sup>2</sup> με 40 W/m<sup>2</sup> θερμικές απώλειες, με ελάχιστη εξωτερική θερμοκρασία -10°C.

Η σειρά Panasonic Aquarea HT προσφέρει υψηλή ενεργειακή απόδοση ακόμα και σε χαμηλές εξωτ. θερμοκρασίες.

### Θερμική απόδοση της Aquarea HT 9kW

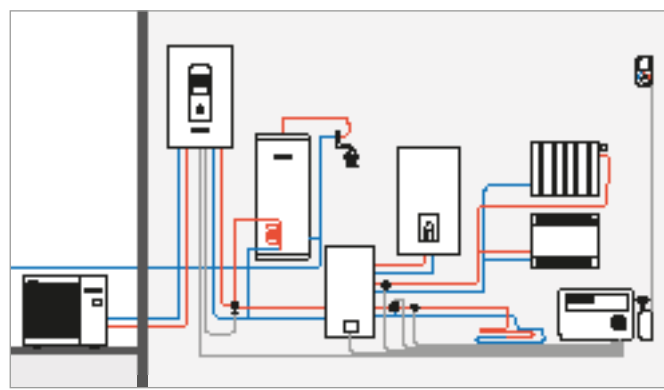


### Έξυπνη λειτουργία

Χρησιμοποιώντας τον ειδικό ελεγκτή Aquarea, μπορείτε πλέον να συνδιάσετε δύο ξεχωριστές πηγές ενέργειας (αντλία θερμότητας και λέβητα) λειτουργώντας έτσι το σύστημα θέρμανσης με τον πιο αποτελεσματικό τρόπο.

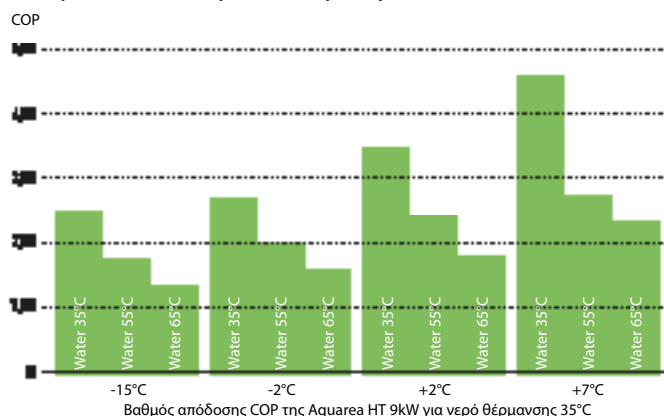


Αντλία θερμότητας + Λέβητας αερίου + Μπόιλερ ZNX, υπό τον έλεγχο του έξυπνου ελεγκτή Aquarea:



**Εύκολη τοποθέτηση:** Οι αντλίες θερμότητας αέρα/νερού έχουν πολύ απλή και εύκολη τοποθέτηση. Δεν απαιτείται καπνοδόχος, τροφοδοσία αερίου, δεξαμενή πετρελαίου ή υγραερίου. Το μόνο που χρειάζεται είναι

### Βαθμός απόδοσης COP της Aquarea HT 9kW



Η σειρά Aquarea HT είναι εύκολη στην τοποθέτηση και κυκλοφορεί σε δύο μεγέθη 9kW ή 12kW. Κάθε μέγεθος διατίθεται σε μονοφασική ή τριφασική έκδοση, split ή monobloc.